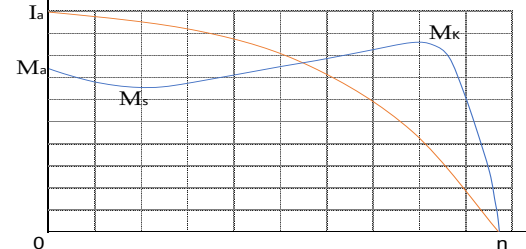


| | | | |
|-----------------------------------|-----------------------|----------------------|------------|
| Motor Tanımı Motor Name | GMM3E 400 L 6c | Tarih Date | 18/03/2026 |
|-----------------------------------|-----------------------|----------------------|------------|

| Genel Bilgiler / General Info | | | |
|--|-----------------|--|------------------------|
| Gövde Büyüklüğü Frame Size | 400 | Kurulum Mounting | B3 |
| Yalıtım Sınıfı Insulation class | H (180 °C) | Çalışma Türü Duty Type | S1 |
| Isı Artışı Temperature rise | Class B (80K) | Servis Faktörü Service Factor | 1 |
| Soğutma Cooling | IC411 (TEFC) | Gürültü Seviyesi(dB-A) Sound Pressure Lvl(dB-A) | 76 |
| Koruma Sınıfı Degree of protection | IP55 | Balans Metodu Balancing Method | Yarım Kama Half Key |
| Ortam Sıcaklığı Ambient Temperature | -20°C ... +40°C | Vibrasyon Sınıfı Vibration Class | A Sınıfı Grade A |
| Rakım (m) Altitude (m) | 1000 | Termal Koruma Thermal Protection | 3xPTC |
| Ex Koruma Ex Protection | - | Yaklaşık Ağırlık (kg) Approx. weight (kg) | 2913 |

| ELEKTRİKSEL TASARIM / ELECTRICAL DESIGN | | | | | | | | | | | | | |
|---|------------|---------|-----------|--------------|-------|-------------|---------------|-------------------|-------|---------|------|----------|-------------|
| Faz | Bağlantı | Gerilim | Frekans | Çıkış Gücü | Kutup | Anma Hızı | Anma Akımı | Anma Momenti | Cos φ | Verim % | | | Eylemsizlik |
| Phase | Connection | Voltage | Frequency | Rated output | Poles | Rated Speed | Rated current | Rated Torque – Mn | Cos φ | 4/4 | 3/4 | 1/2 | Inertia |
| ~ | (Δ / Y) | (V) | (Hz) | (kW) | - | (rpm) | (A) | (Nm) | 4/4 | 3/4 | 1/2 | J (kgm)2 | |
| 3 | Δ | 400 | 50 | 450 | 6 | 995 | 827 | 4319.1 | 0.82 | 95.8 | 95.8 | 94.8 | 28.64 |

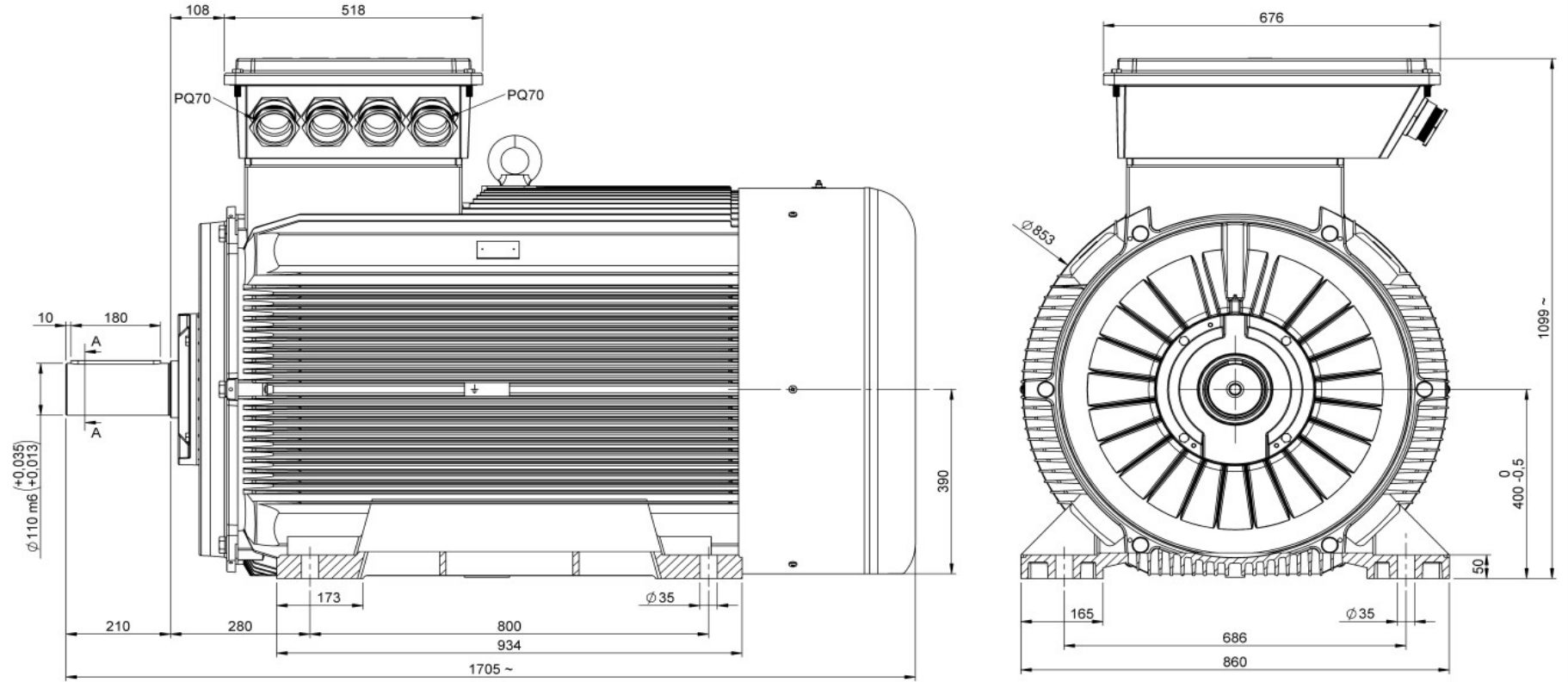
| Doğrudan Kalkış Verileri / Direct On Line Data | | | | |
|--|---------|----------|---------|-----|
| Kalkış Akımı Locked rotor Current | Ia (A) | 5375.5 | Ia / In | 6.5 |
| Kalkış Momenti Locked rotor Torque | Ma (Nm) | 9502.0 | Ma / Mn | 2.2 |
| YΔ Kalkış / YΔ Starting | | | | |
| Kalkış Akımı Locked rotor Current | Ia (A) | 1488.6 | Ia / In | 1.8 |
| Kalkış Momenti Locked rotor Torque | Ma (Nm) | 496.2 | Ma / Mn | 0.6 |
| Devrilme Momenti Breakdown Torque | Mk (Nm) | 11229.66 | Mk / Mn | 2.6 |



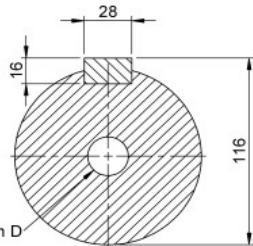
| MEKANİK TASARIM / MECHANICAL DESIGN | | |
|--|--------------------------|------------------------------|
| Malzeme Bilgisi / Materials | | |
| Gövde Frame | Dökme Demir Cast Iron | |
| Kapak DE End shield | Dökme Demir Cast Iron | |
| Pervane Cooling fan | Alüminyum Aluminium | |
| Klemens Kutusu Terminal box | Dökme Demir Cast Iron | |
| Rakorlar Cable glands | PQ70 | |
| Rakor Adedi No of cable glands | 4 | |
| Yatak Bilgileri / Bearing Arrangement | | |
| Standart Tasarım Standard Design | On Rulman Drive End | Arka Rulman Non Drive End |
| Yağlama Periyodu Regreasing interval | 6324 C3 | 6324 C3 |
| Yağ Miktarı Grease Amount | - | - |
| Yağ Standartı Grease Standart | - | - |
| Boya Paint | Ral 7031 | |

| Opsiyonel Özellikler / Optional Features |
|--|
| |

| Notlar / Notes |
|--|
| Verim değerleri IEC 60034-2-1 : 2014 standardına uygun olarak indirekt ölçüm metodu ile hesaplanmıştır. Ek kayıplar, değişken yük değerlerinde yapılmış olan test sonuçlarına göre belirlenir. / Efficiencies are calculated according to indirect method where the additional load losses are determined from exact measurements at different load points. Teknik veriler, etiket değerlerinden farklılık gösterebilir. / Technical data may vary from nameplate values. GAMAK, önceden bildirimde bulunmaksızın değişiklik yapma hakkını saklı tutar. / GAMAK reserves the right to make changes without prior notice. |



$\phi 110 \text{ m6}$
 $(+0.035)$
 $(+0.013)$



M24 - DIN 332 Form D

KESİT A-A

AÇIKLAMALAR;

- 1-) Aksi Belirtilmedikçe Tüm Ölçüler mm'dir.
- 2-) Teknik Resim Üzerinden Ölçü Almayınız.

| Revizyon (Revision) | Değişiklik Çesidi (Details) | | | Yayın No: (Release No) | Tarih (Date) | Onay (Confirmed By) | İmza (Signature) |
|---|-------------------------------|---------------|------------------|------------------------|--------------|---------------------|------------------|
| | İsim (Name) | Tarih (Date) | İmza (Signature) | Malzeme (Material) : | | | |
| Cizen Drawn | | | | | | | |
| Kontrol Control | | | | | | | |
| Onay Approval | | | | Ölçek (Scale): | 1/5 | | |
| Onaylayan Kuruluş (Certification Body) | | | | | | | |
| GENEL TOLERANS (GENERAL TOLERANCE) (ISO 2768-m) | | | | | | | |
| 6 mm ye Kadar | $\pm 0,1$ | 30 - 120 mm. | $\pm 0,3$ | 400 - 1000 mm. | $\pm 0,8$ | | |
| 6- 30 mm. | $\pm 0,2$ | 120 - 400 mm. | $\pm 0,5$ | 1000 - 2000 mm. | $\pm 1,2$ | | |
| Sayfa (Page) ... 1 / Tamamı (All) ... 1 | | | | | | | |

GAMAK

Parça Adı (Part Name):

1G GM 400L - 4/6/8 B3 MOTOR

Resim No (Drawing No):